

VARICOR[®] /// Waschtisch GAILLAC



VARICOR[®]



Der Waschtisch GAILLAC mit seiner klaren Formensprache ist maßvariabel zwischen 650 und 2.000 mm Länge erhältlich. Mit einem Becken von 500 x 360 mm und einer komfortablen Tiefe von 560 mm erfüllt das Modell die Anforderungen der Unterfahrbarkeit. Die Höhe der Frontschürze bietet sich zudem für zusätzliche Funktionsausschnitte an (z. B. für Handtuchhalter).

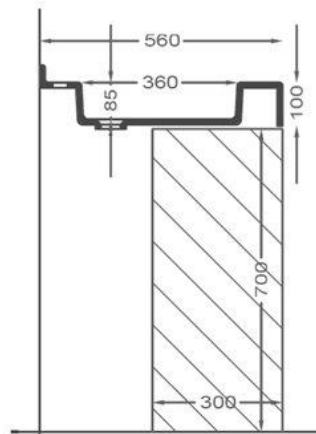
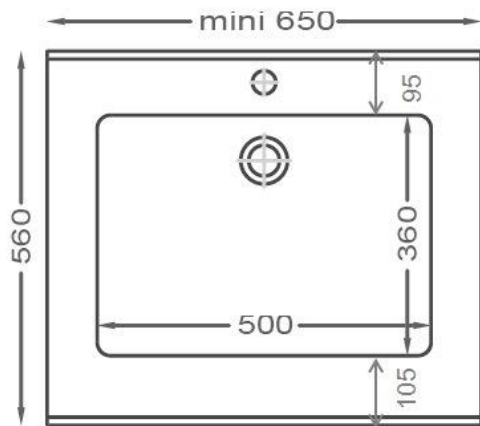
GAILLAC wird in einem Stück nach Maß gegossen und entspricht der CE-Kennzeichnung nach DIN EN 14688.



/// Technische Daten

Waschtisch GAILLAC

Länge:	650 – 2.000 mm
Tiefe:	560 mm
Becken:	500 x 360 x 85 mm
Ablauf:	Ø 46 mm
Wischleiste:	40 mm
Frontschürze:	100 mm
Montage:	Winkelkonsolen, bei Nischeneinbau zusätzlich Wandauflegewinkel
Ausführung:	ohne Überlauf, mit Hahnloch



/// Ausschreibungstext:

Waschtisch GAILLAC aus copolymergebundenem Mineralwerkstoff Varicor® (entspricht ISO-Norm 19712), homogenes, voll durchgefärbtes, porenloses Material, ohne Oberflächenversiegelung wie Gel-Coat oder Glasur, weitgehend resistent gegenüber Desinfektionsmitteln zur Flächen-/Händedesinfektion (gemäß aktueller Liste der Desinfektionsmittel-Kommission des VAH – Verbund für angewandte Hygiene e.V.) und gebräuchliche Chemikalien, hitzebeständig gegen Zigarettenlut, Standard-Uniweißtöne (arktisch, weiß-alpin, alt-weiß) wirken antibakteriell gemäß Norm ISO 22196, vollwertig reparabel.

Bauseits bearbeitbar, in einem Stück gegossen, Mehrfachwaschtisch aus mehreren Einzelwaschtischen fugenlos miteinander verklebt und fertig onfektioniert, Beckenform eckig, ohne Überlauf, Hahnlochbohrung optional, mit angeformter Wischleiste mit Hohlkehle, mit angeformter Frontblende.

GAILLAC entspricht der CE-Kennzeichnung nach DIN EN 14688.

VARICOR GmbH

Waldstraße 33
D-76571 Gaggenau
Tel. +49 (0) 7225 9739-0
Fax +49 (0) 7225 9739-49
info@varicor.de
www.varicor.com

Diese Unterlage wurde mit größter Sorgfalt erstellt. Dennoch können technische Ungenauigkeiten oder Druckfehler nicht ausgeschlossen werden. Daher übernehmen wir keine Gewähr für die Vollständigkeit und Richtigkeit der Dokumentation. Maß- und Formangaben stehen unter dem Vorbehalt der materialspezifischen Toleranzen gemäß ISO 2768-1C. Wir behalten uns das Recht vor, Produkt- und Materialspezifikationen im Rahmen der Weiterentwicklung unserer Produkte jederzeit ohne vorherige Bekanntgabe zu ändern.