

VARICOR® /// Waschtisch BREST

VARICOR®



Mit seiner kompakten Formgebung eignet sich der **Waschtisch BREST** insbesondere für den Einsatz in kleineren Sanitärbereichen. In der Frontschürze können Funktionsausschnitte wie Kleenexbox, Papierabwurf o.ä. eingearbeitet werden. Handtuchhalterausschnitte sind sowohl in der Front als auch in den Seitenschürzen möglich.

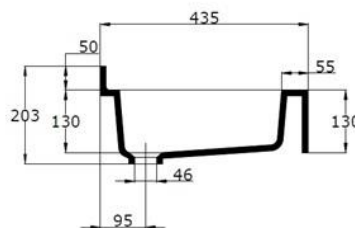
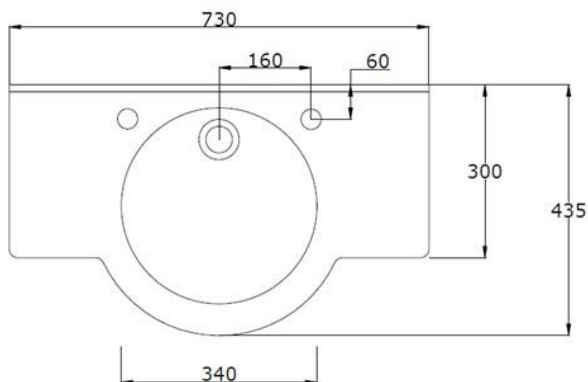
BREST wird in einem Stück gegossen und entspricht der CE-Kennzeichnung nach DIN EN 14688.



/// Technische Daten

Waschtisch BREST

Länge:	730 mm
Tiefe:	435 / 300 mm
Becken:	Ø 340 x 130 mm
Ablauf:	Ø 46 mm
Wischleiste:	50 mm, mit Hohlkehle
Frontschürze:	130 mm
Befestigung:	Winkelkonsolen, bei Nischeneinbau zusätzlich Wandauflagewinkel
Ausführung:	ohne Überlauf optional: Hahnloch rechts/links vom Becken Überlauf mit Adapter



/// Ausschreibungstext:

Waschtisch BREST aus copolymergebundenem Mineralwerkstoff Varicor® (entspricht ISO-Norm 19712), homogenes, voll durchgefärbtes, porenloses Material, ohne Oberflächenversiegelung wie Gel-Coat oder Glasur, weitgehend resistent gegenüber Desinfektionsmitteln zur Flächen-/ Händedesinfektion (gemäß aktueller Liste der Desinfektionsmittel-Kommission des VAH – Verbund für angewandte Hygiene e.V.) und gebräuchliche Chemikalien, hitzebeständig gegen Zigarettenglut, Standard-Uniweißtöne (arktisch, weiß-alpin, alt-weiß) wirken antibakteriell gemäß Norm ISO 22196, vollwertig reparabel.

Bauseits bearbeitbar, in einem Stück gegossen, Beckenform rund, ohne Überlauf, optional mit Lochbohrung für Einlochbatterie (rechts/links vom Becken), mit angeformter Wischleiste mit Hohlkehle, mit angeformten Front- und Seitenblenden.

BREST entspricht der CE-Kennzeichnung nach DIN EN 14688.

VARICOR GmbH

Waldstraße 33
D-76571 Gaggenau
Tel. +49 (0) 7225 9739-0
Fax +49 (0) 7225 9739-49
info@varicor.de
www.varicor.com

Diese Unterlage wurde mit größter Sorgfalt erstellt. Dennoch können technische Ungenauigkeiten oder Druckfehler nicht ausgeschlossen werden. Daher übernehmen wir keine Gewähr für die Vollständigkeit und Richtigkeit der Dokumentation. Maß- und Formangaben stehen unter dem Vorbehalt der materialspezifischen Toleranzen gemäß ISO 2768-1C. Wir behalten uns das Recht vor, Produkt- und Materialspezifikationen im Rahmen der Weiterentwicklung unserer Produkte jederzeit ohne vorherige Bekanntgabe zu ändern.